

# Galup 2,80

Liasse de planches



Dossier de construction libre de droit, sauf usage commercial

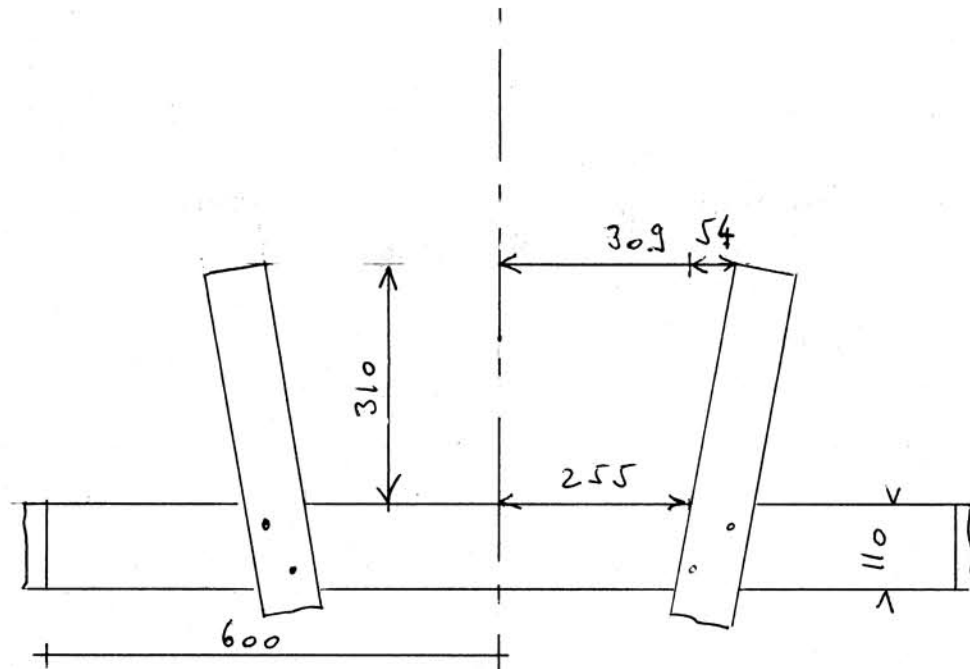
La reproduction est autorisée à condition d'en spécifier l'origine :

Philippe Saint-Arroman, concepteur

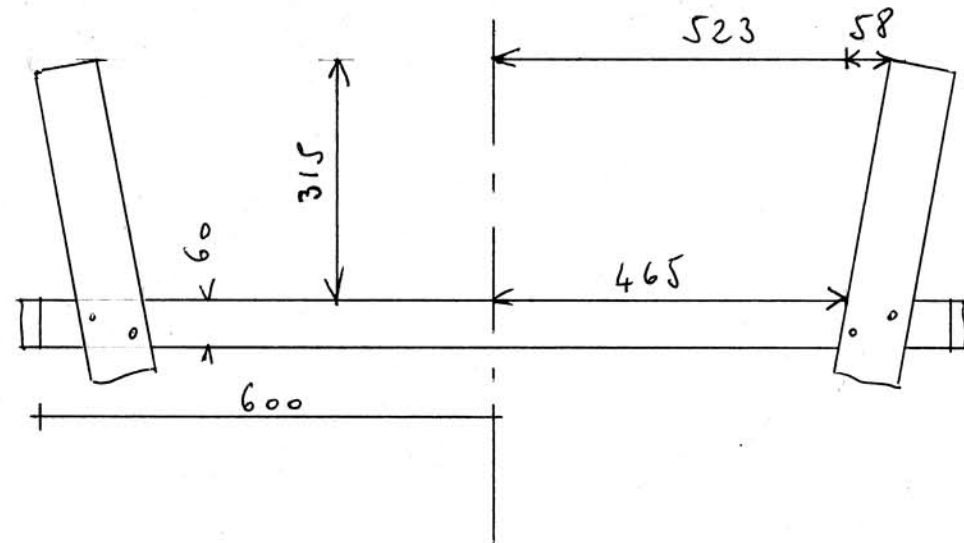
[www.kanota.info](http://www.kanota.info)

Les couples - Echelle 1/10

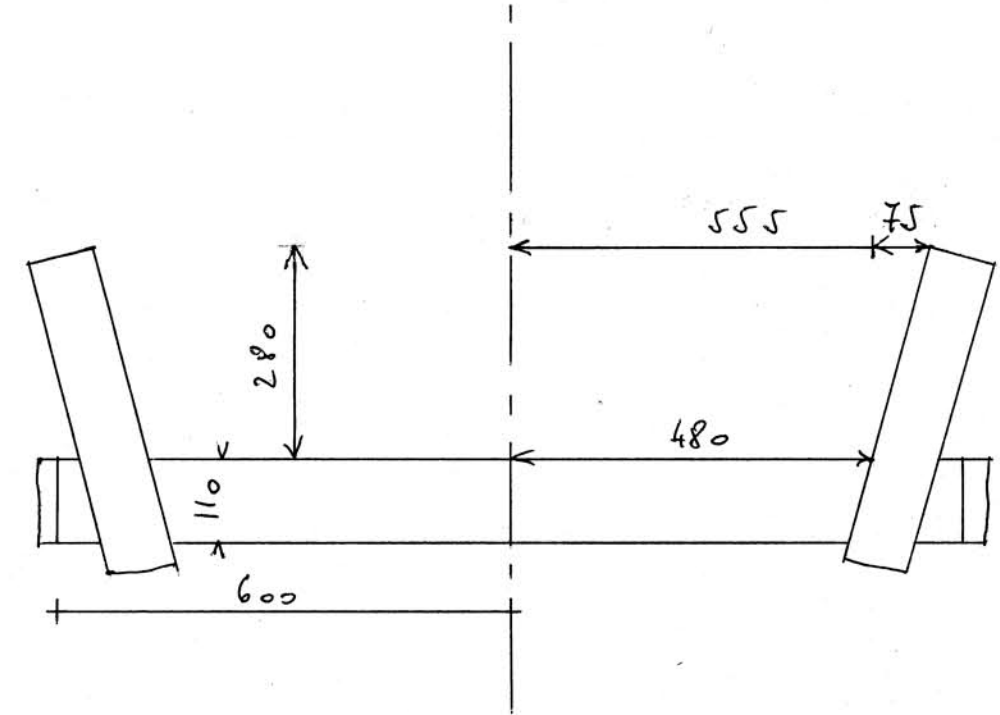
A



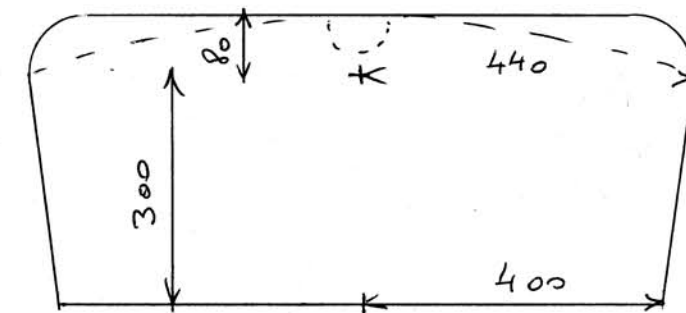
B



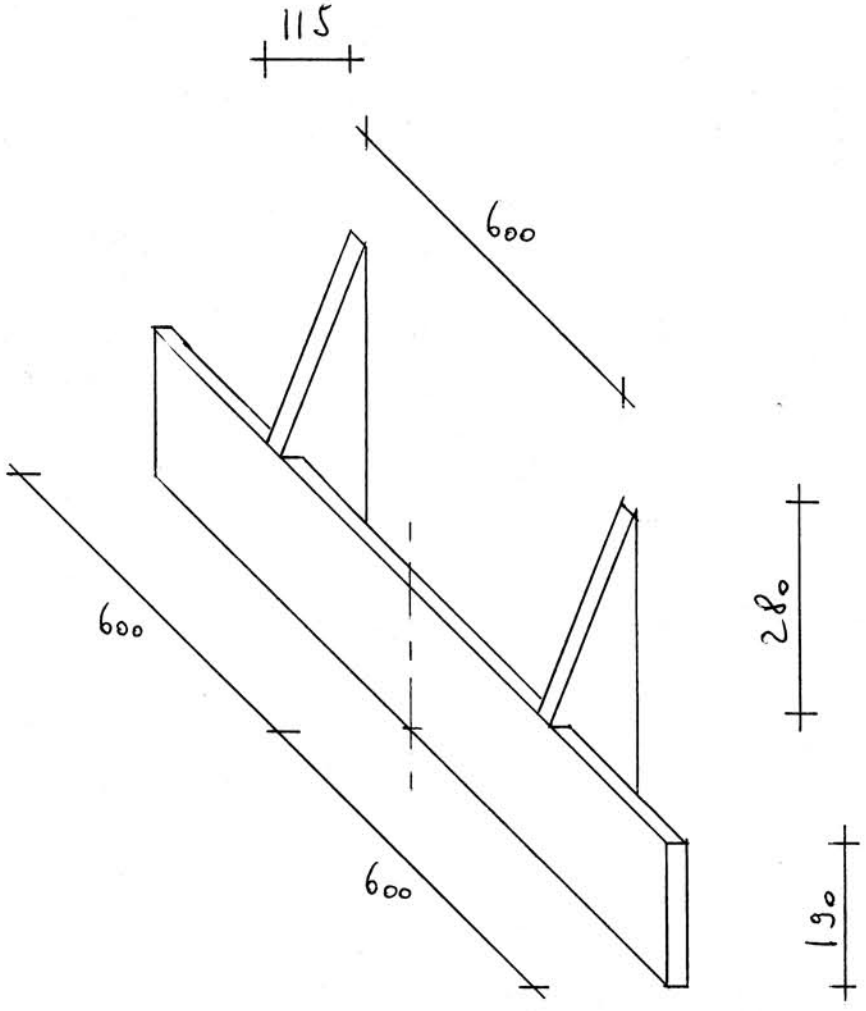
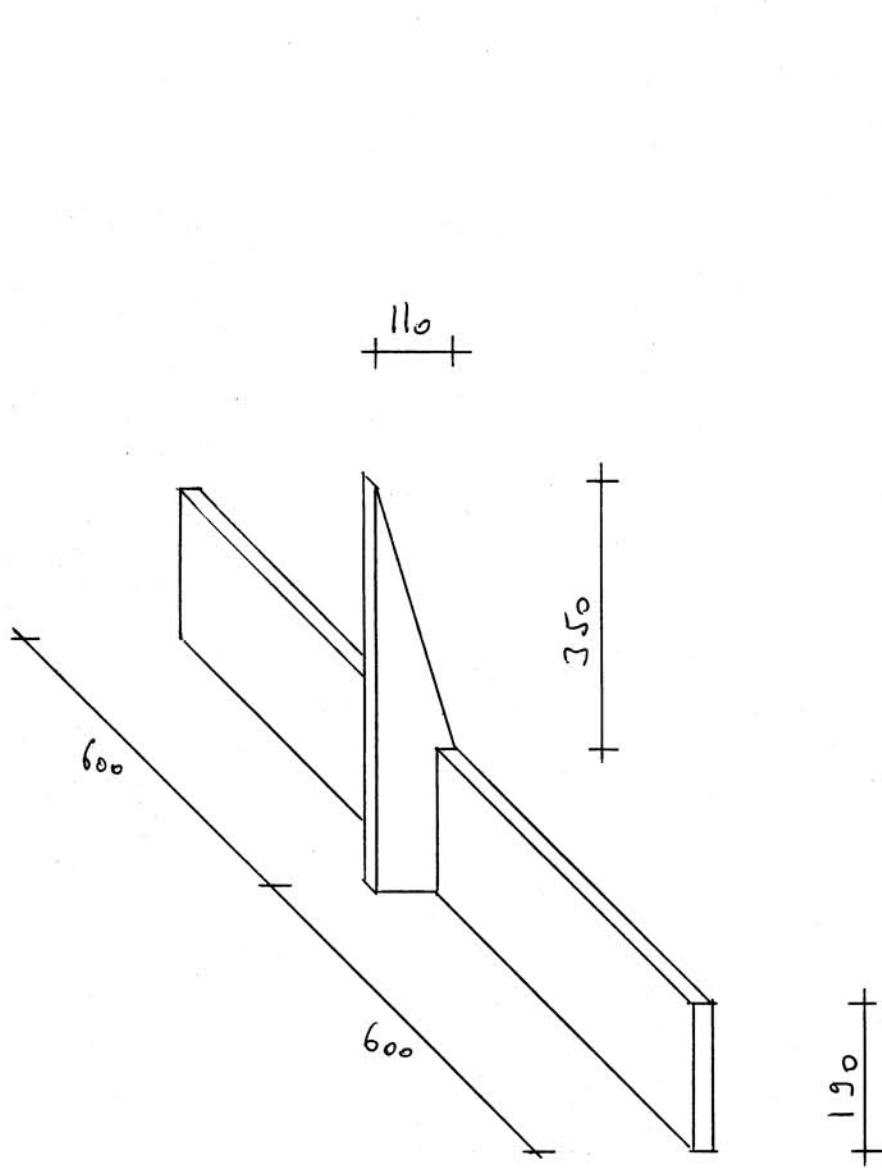
C



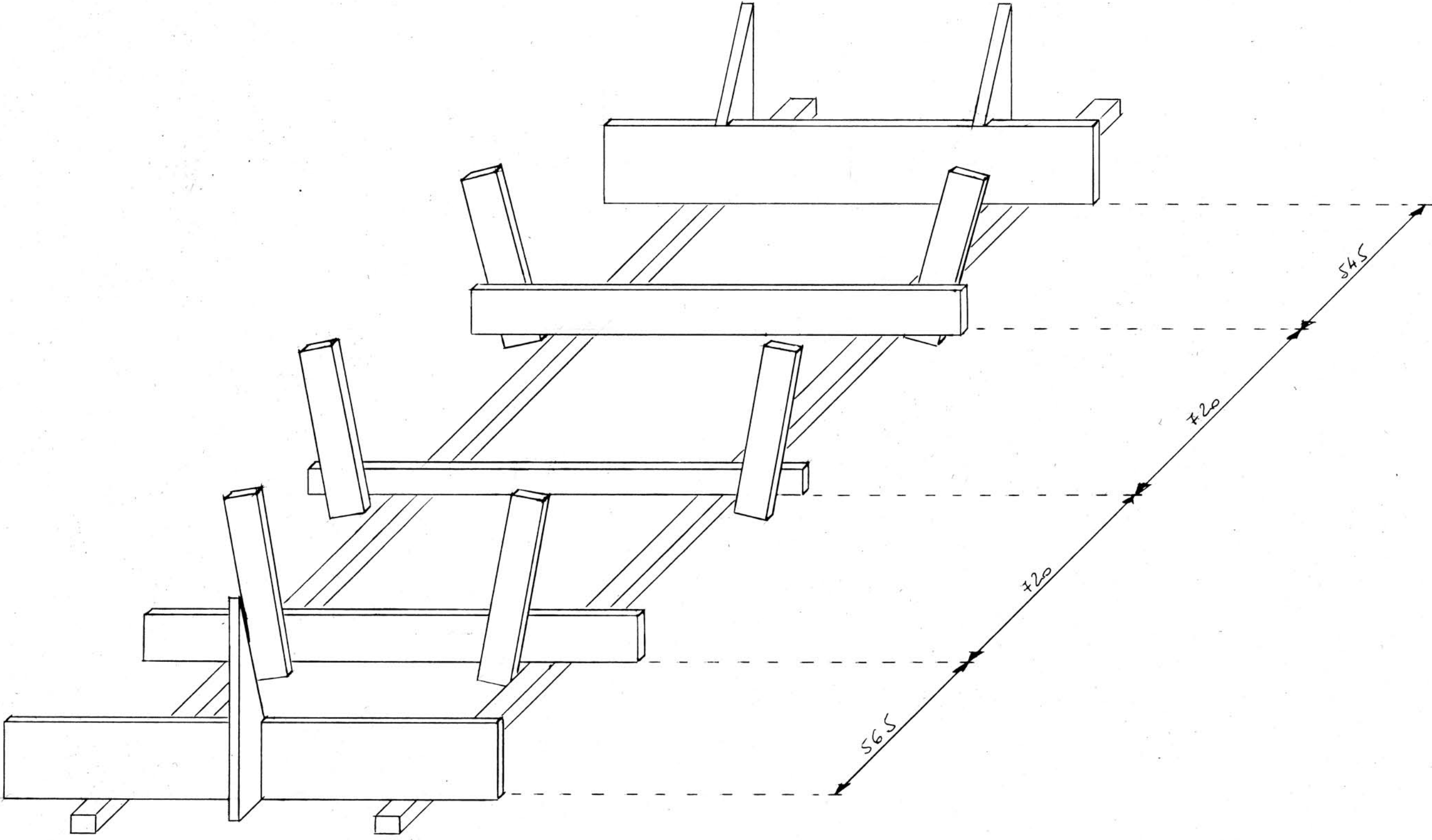
Tableau



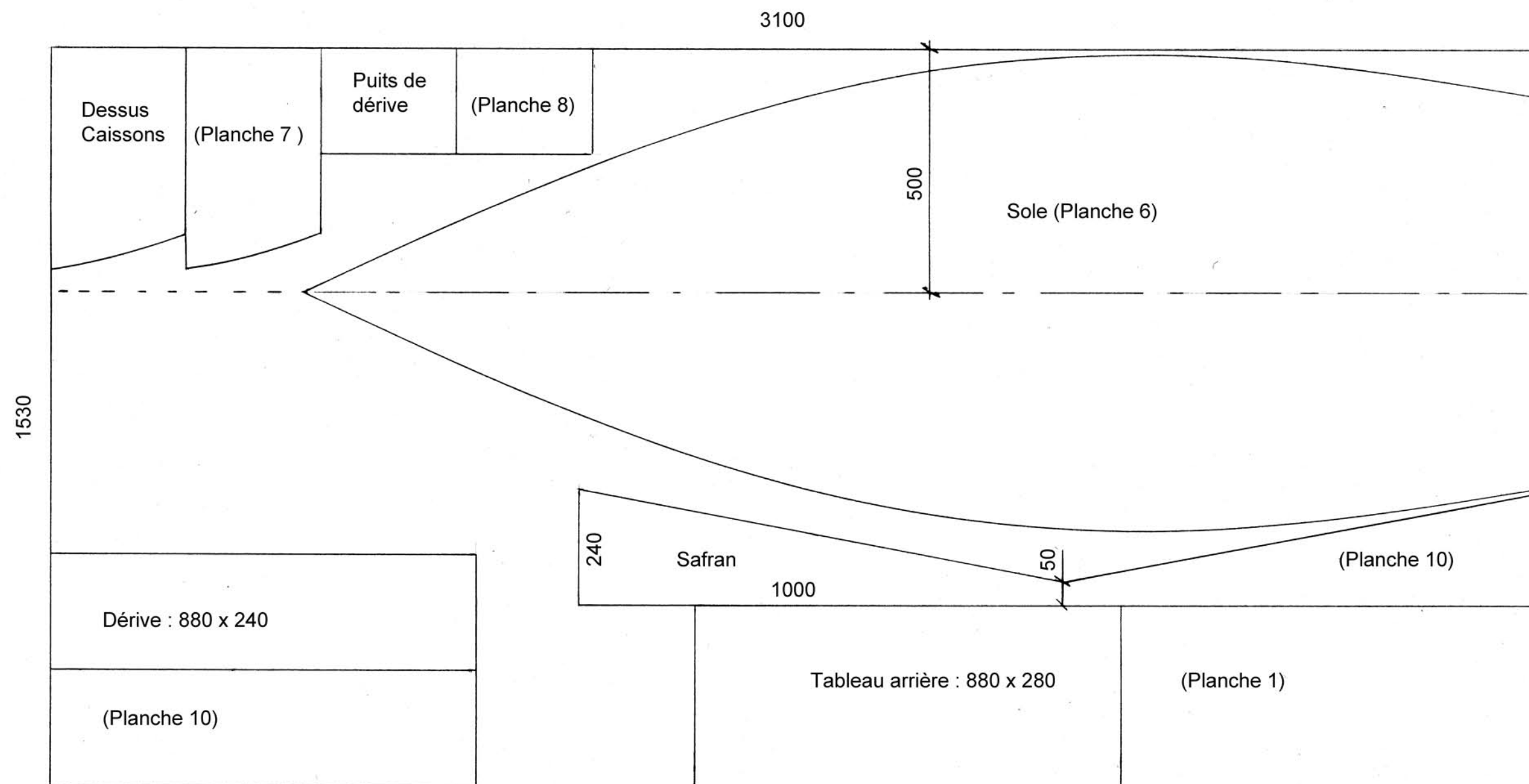
Les Supports d'étrave et de tableau arrière - Echelle 1/10



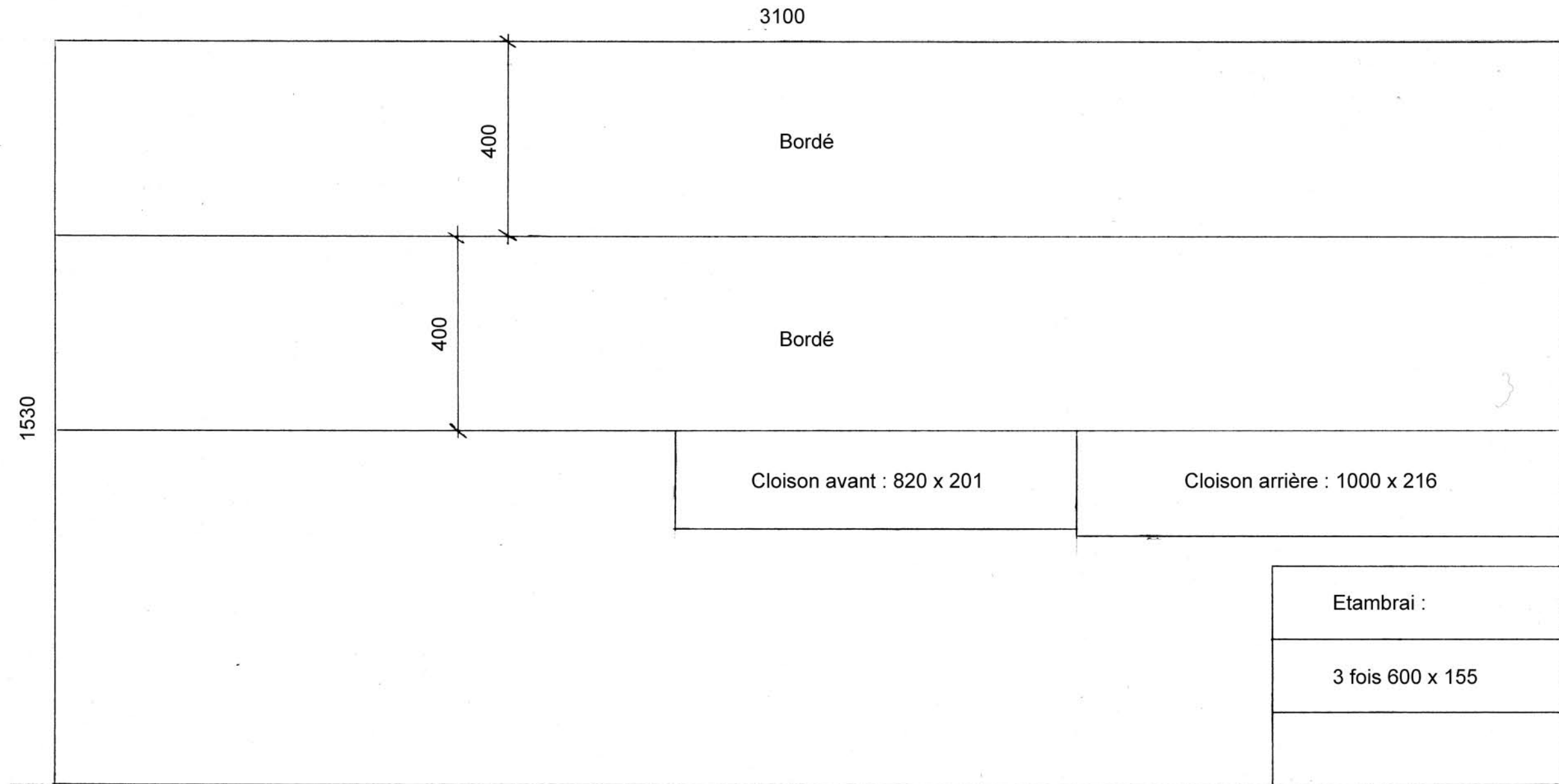
Le Mannequin



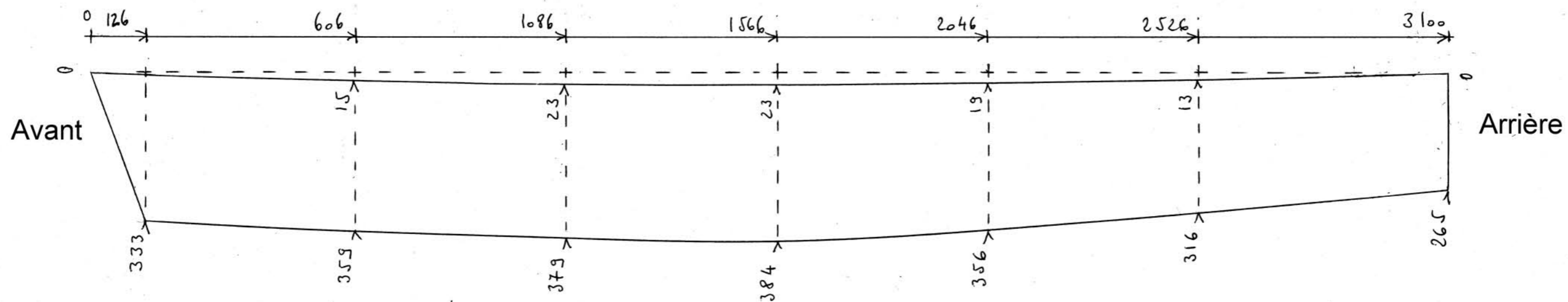
### Calepinage CTBX 8 mm format 3,10 x 1,53



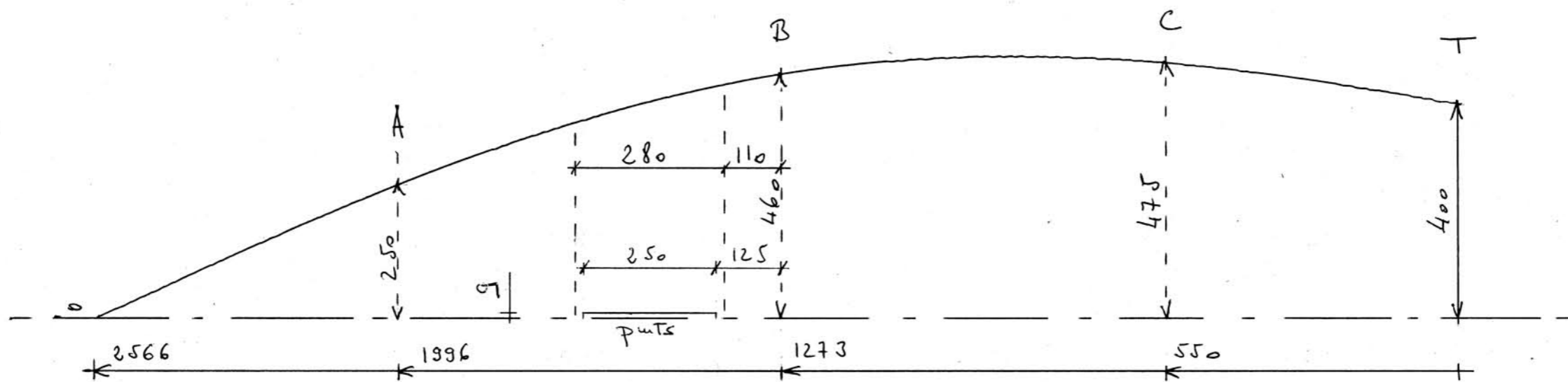
Calepinage CTBX 5 mm format 3,10 x 1, 53



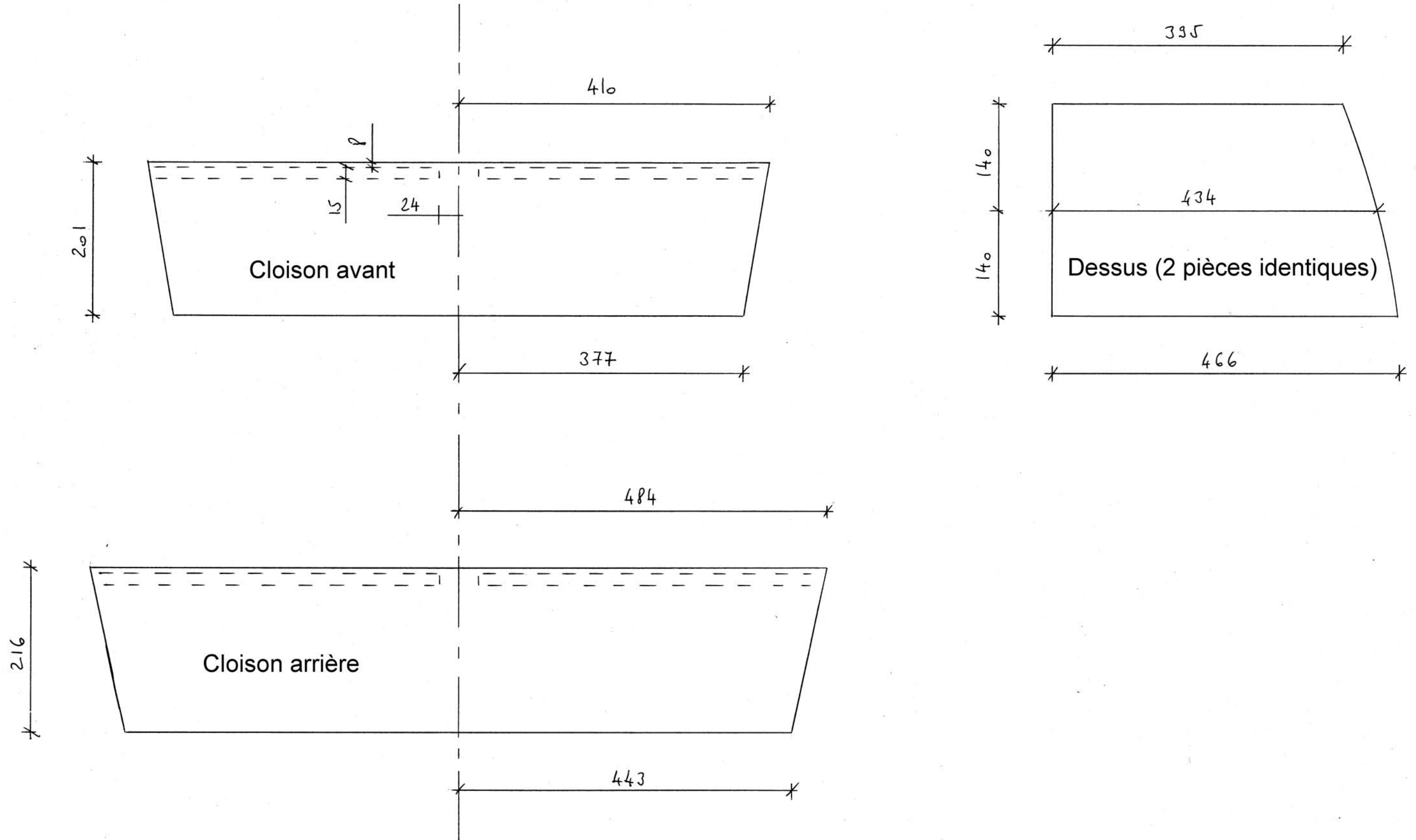
Le bordé - Echelle 1/10



La demie sole - Echelle 1/10

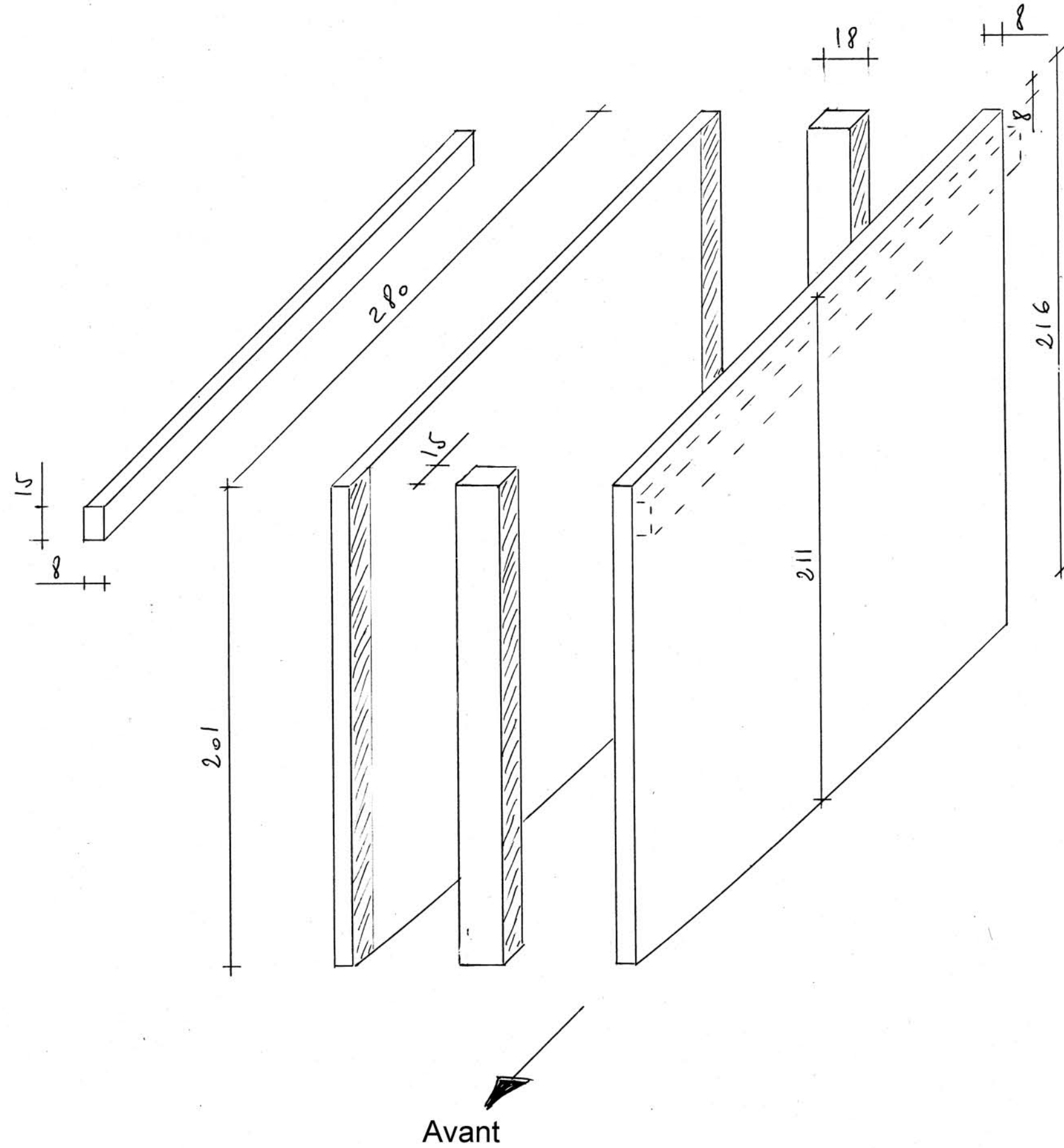


Les éléments des réserves de flottabilité - Echelle 1/5

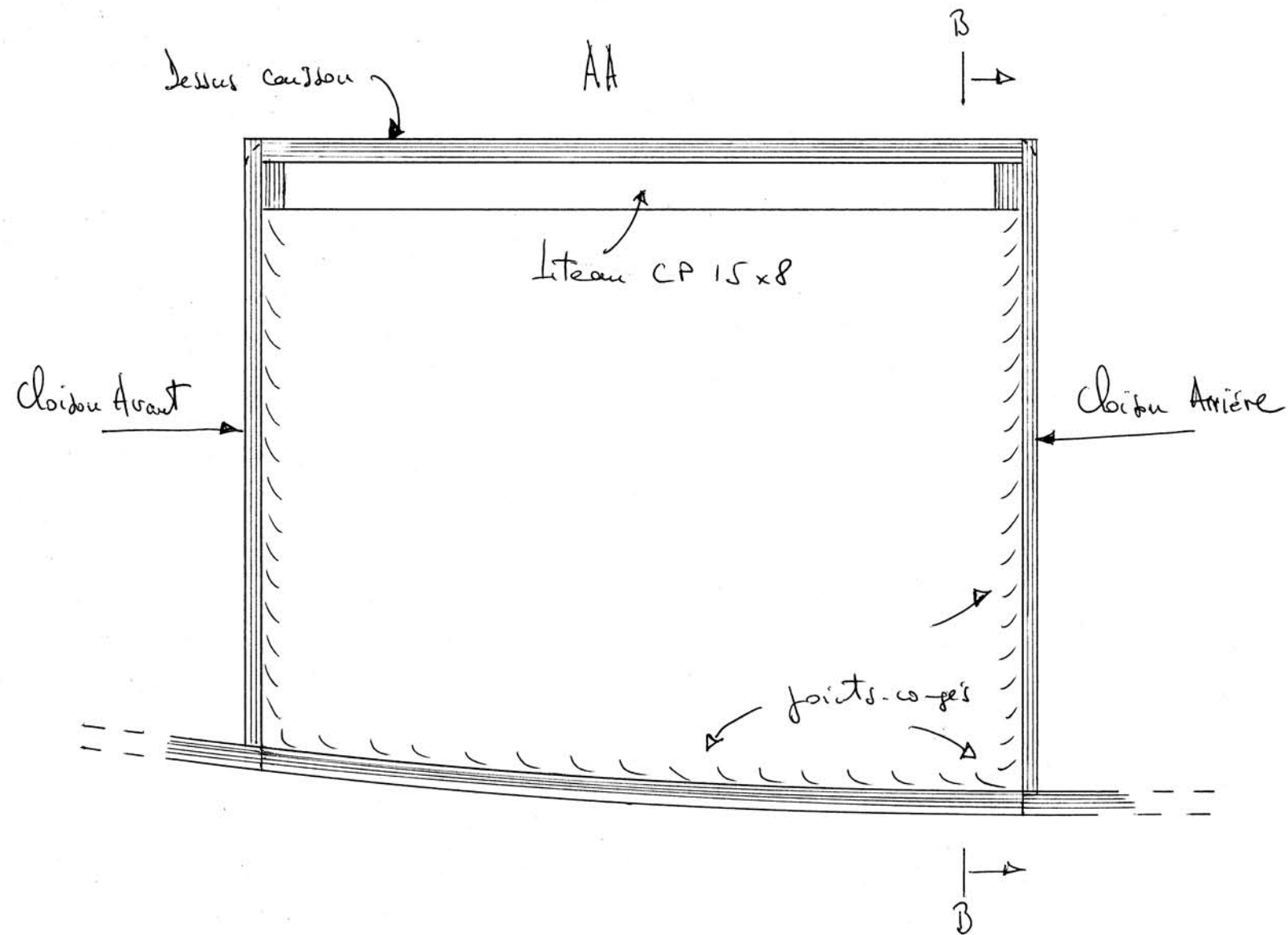




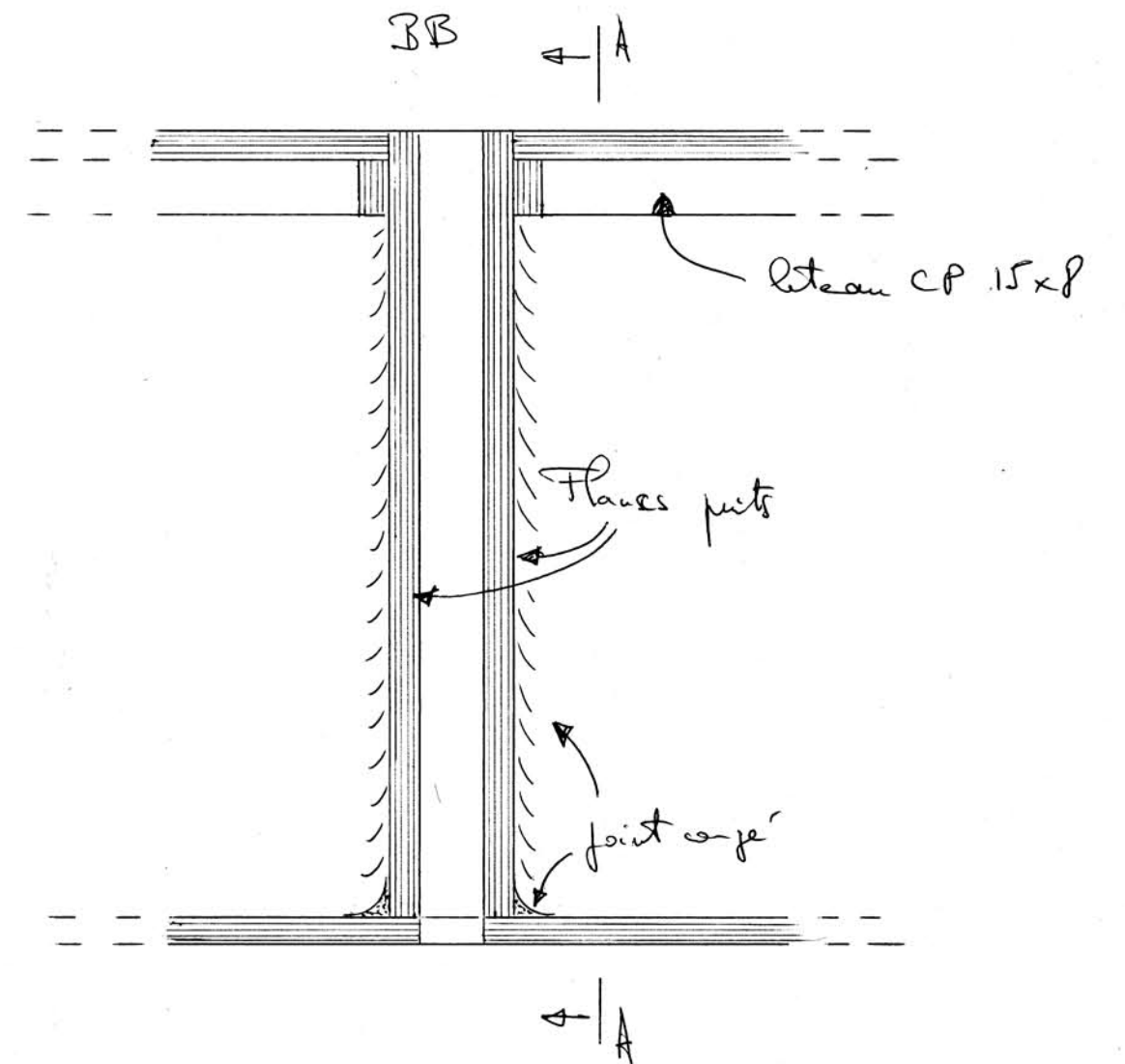
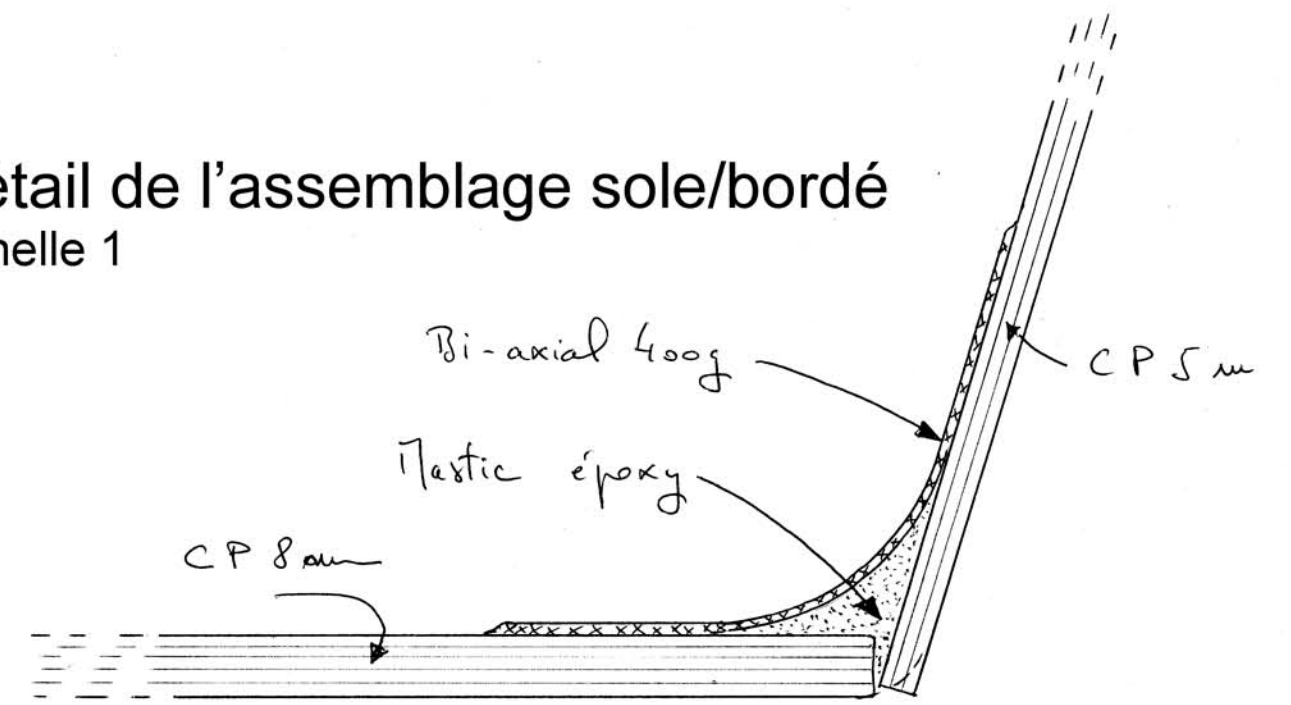
Le puits de dérivation - Echelle 1/2



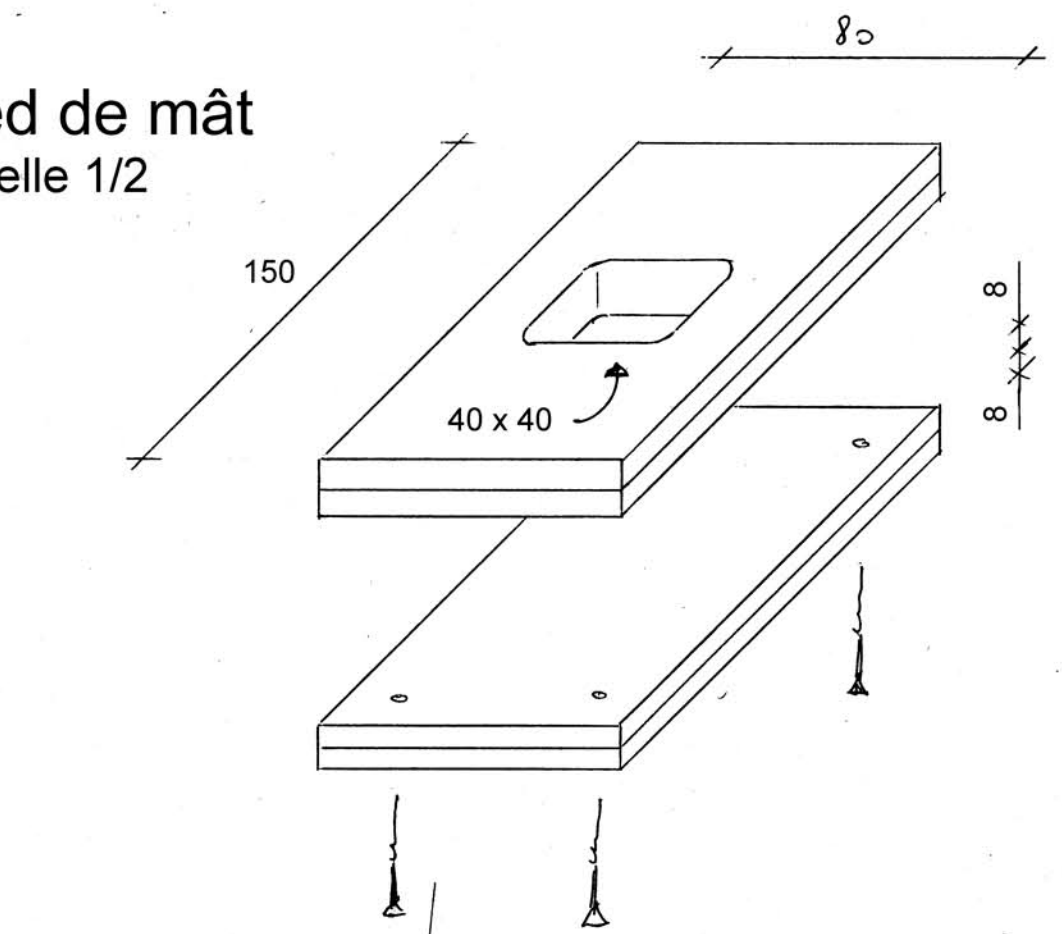
### Assemblage des réserves de flottabilité avec le puits de dérive - Echelle 1/2



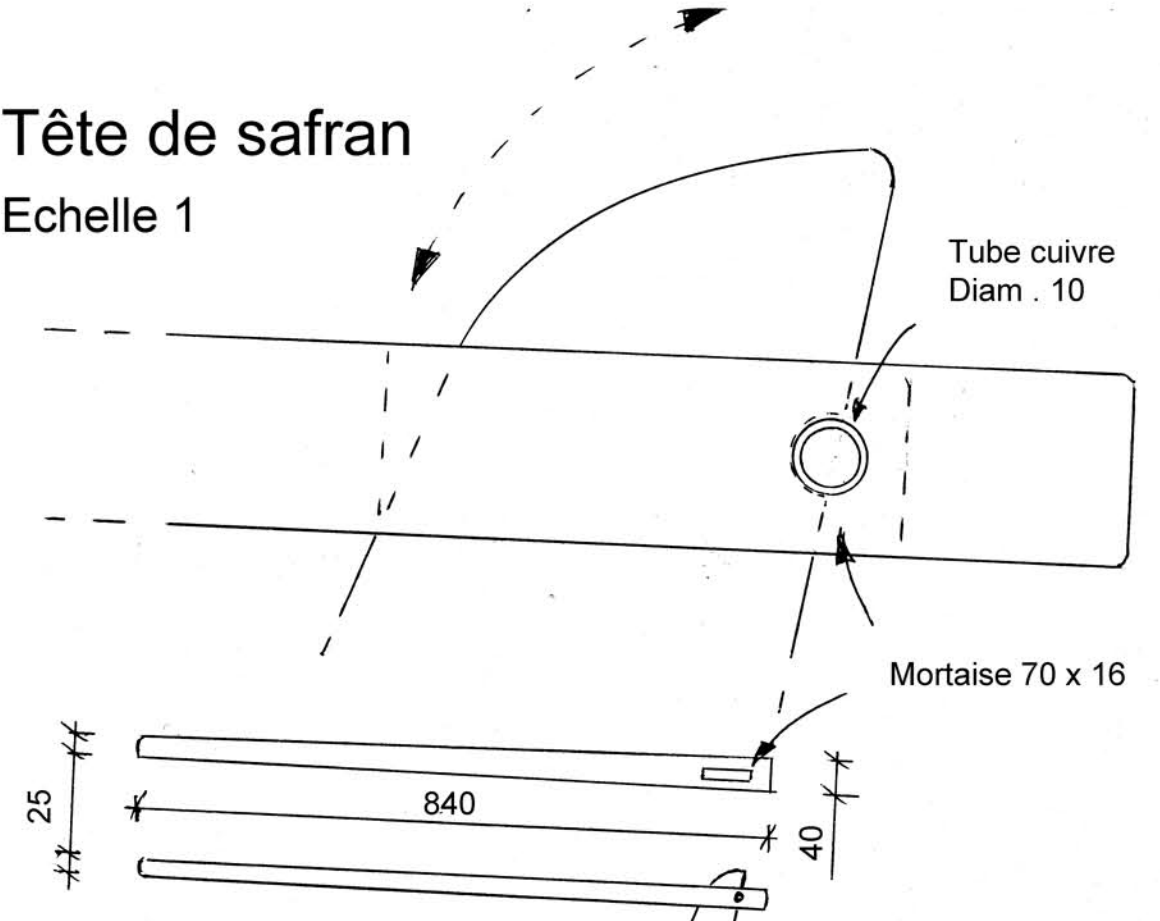
### Détail de l'assemblage sole/bordé Echelle 1



Pied de mât  
Echelle 1/2

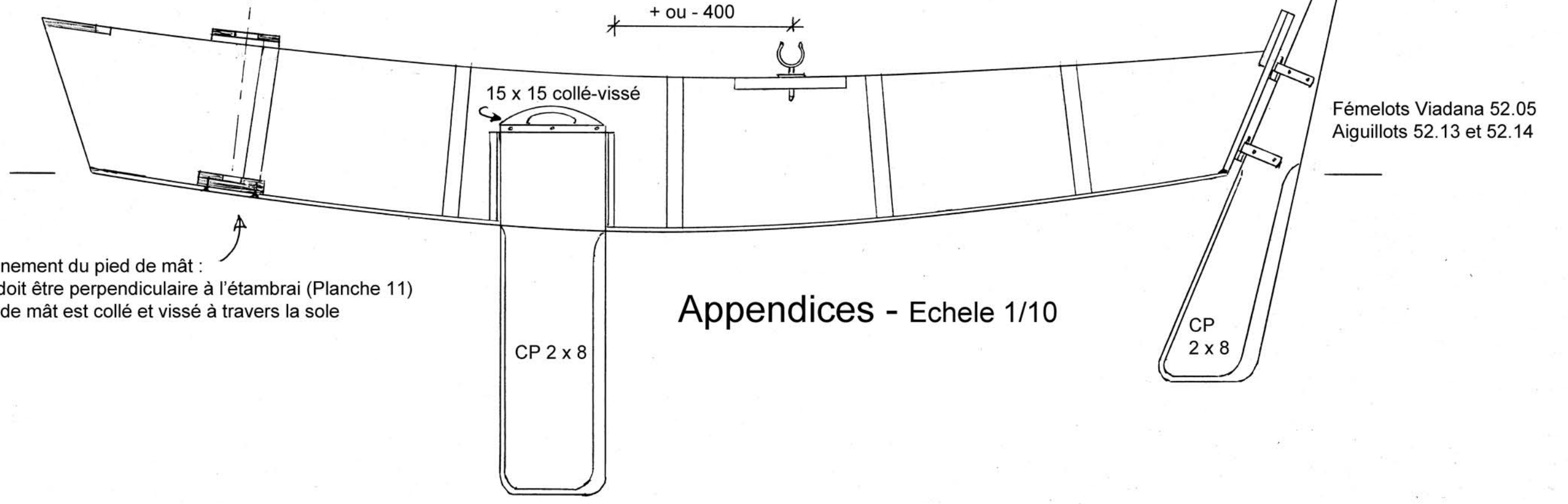


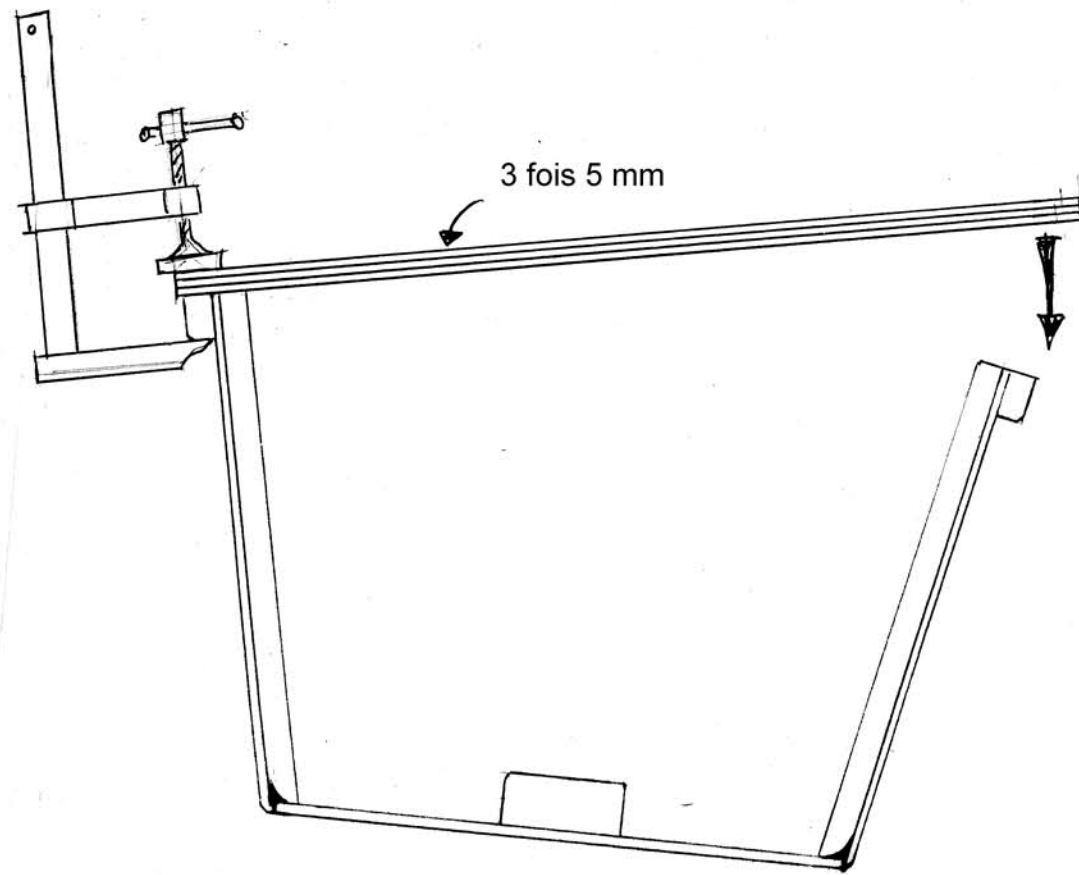
Tête de safran  
Echelle 1



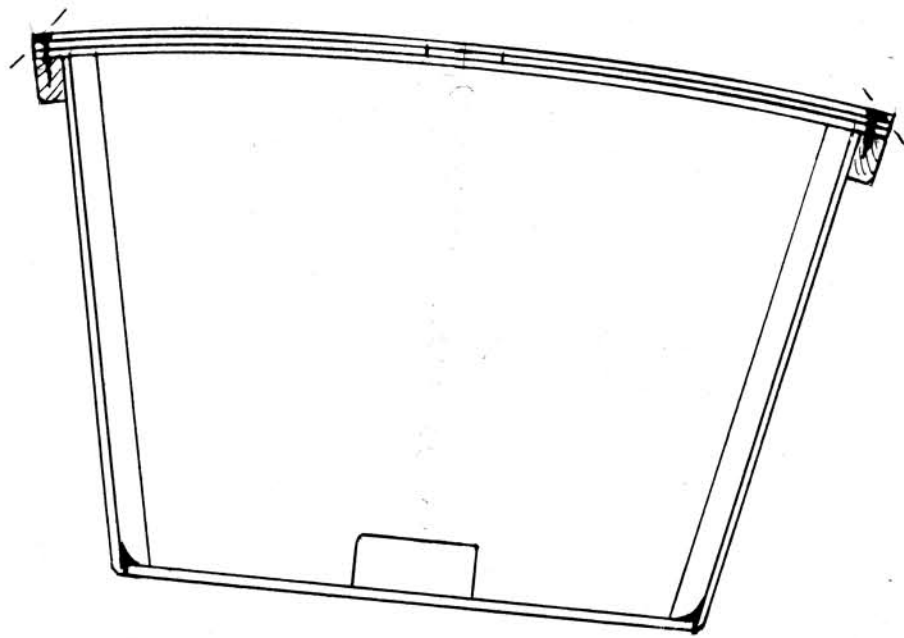
Positionnement du pied de mât :  
Le mât doit être perpendiculaire à l'étambrai (Planche 11)  
Le pied de mât est collé et vissé à travers la sole

Appendices - Echele 1/10

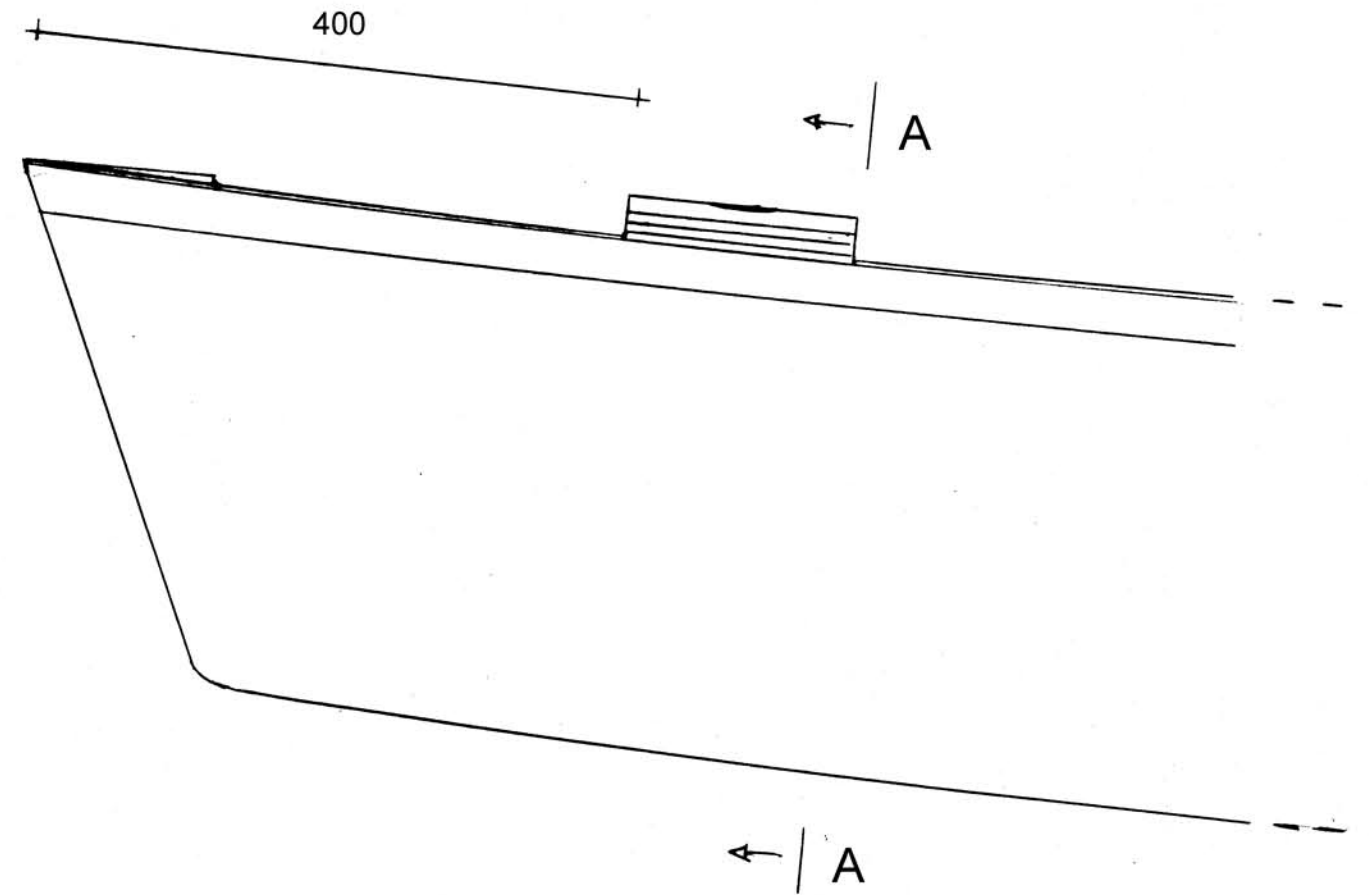




L'étambrai - Echelle 1/5

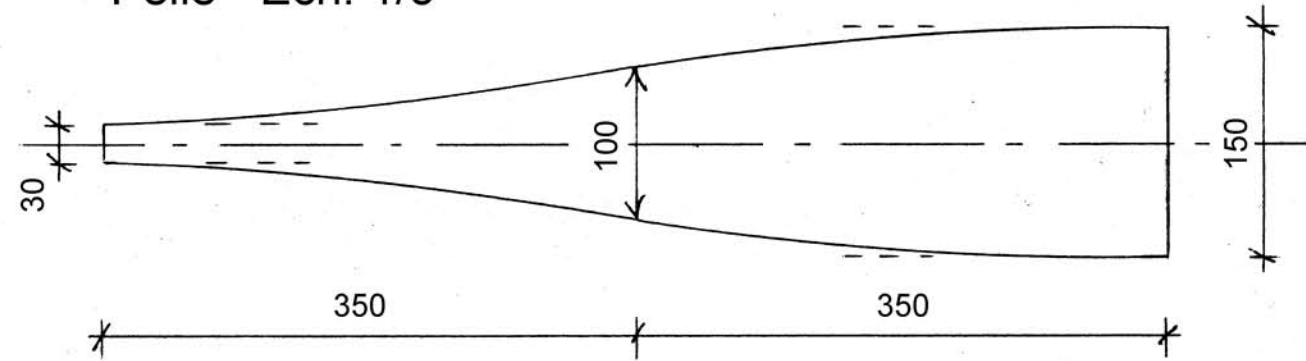


Coupe AA

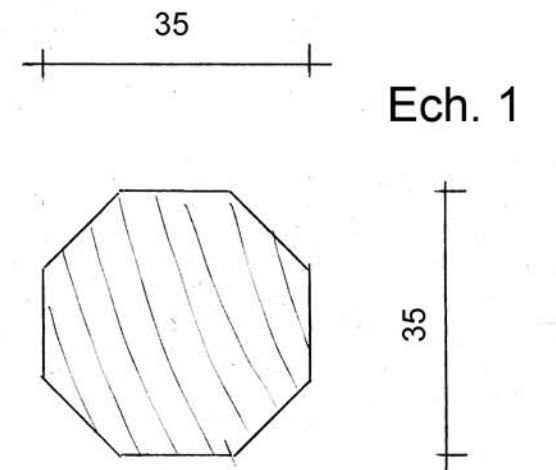
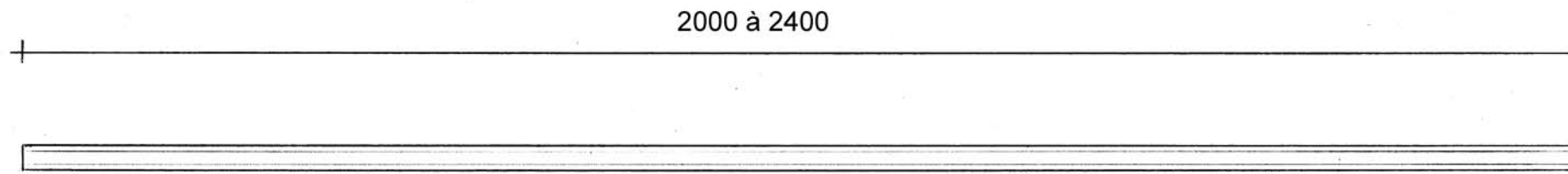


# Avirons

Pelle - Ech. 1/5



Manche - Ech. 1/0



Assemblage manche et pelle - Ech. 1/2

